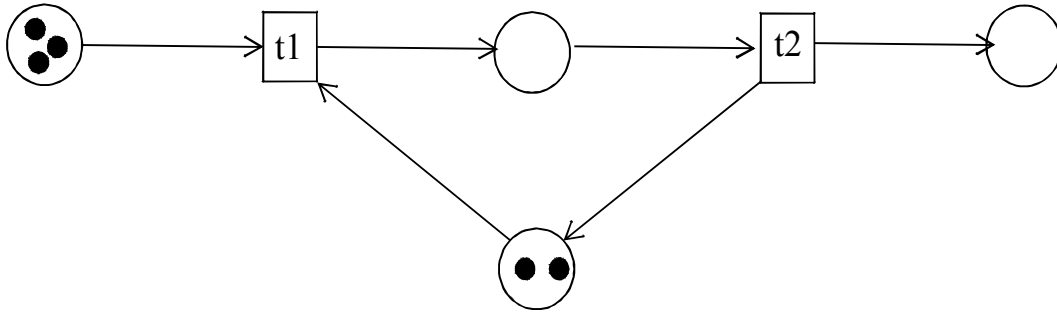


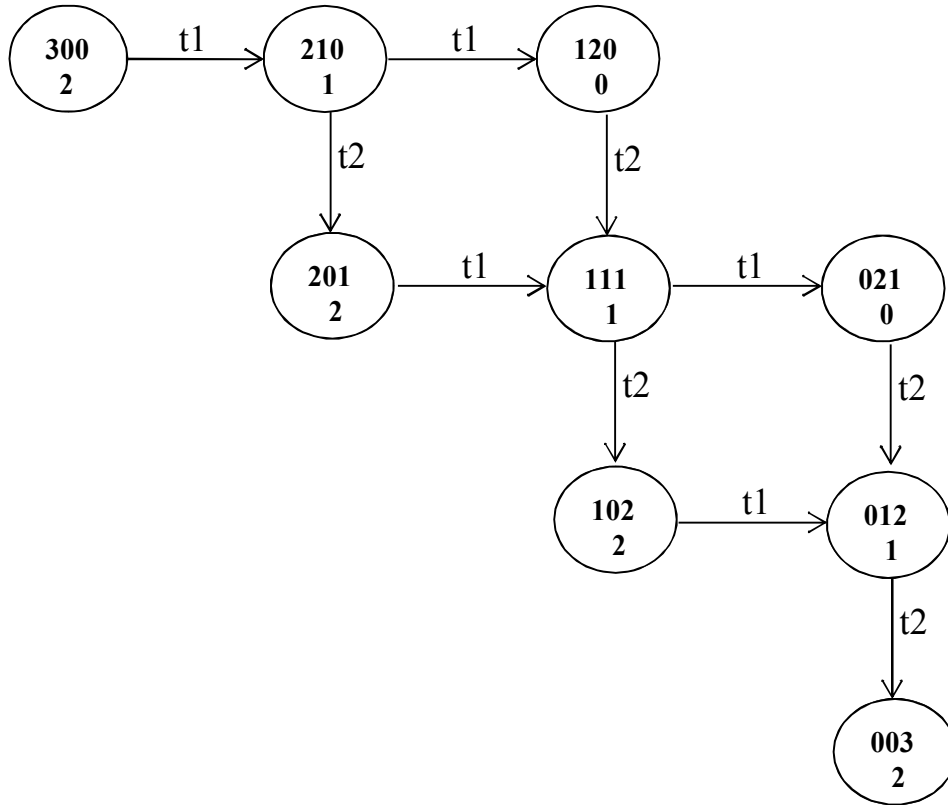
*13 Сентября 2011*

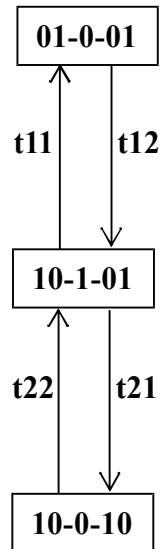
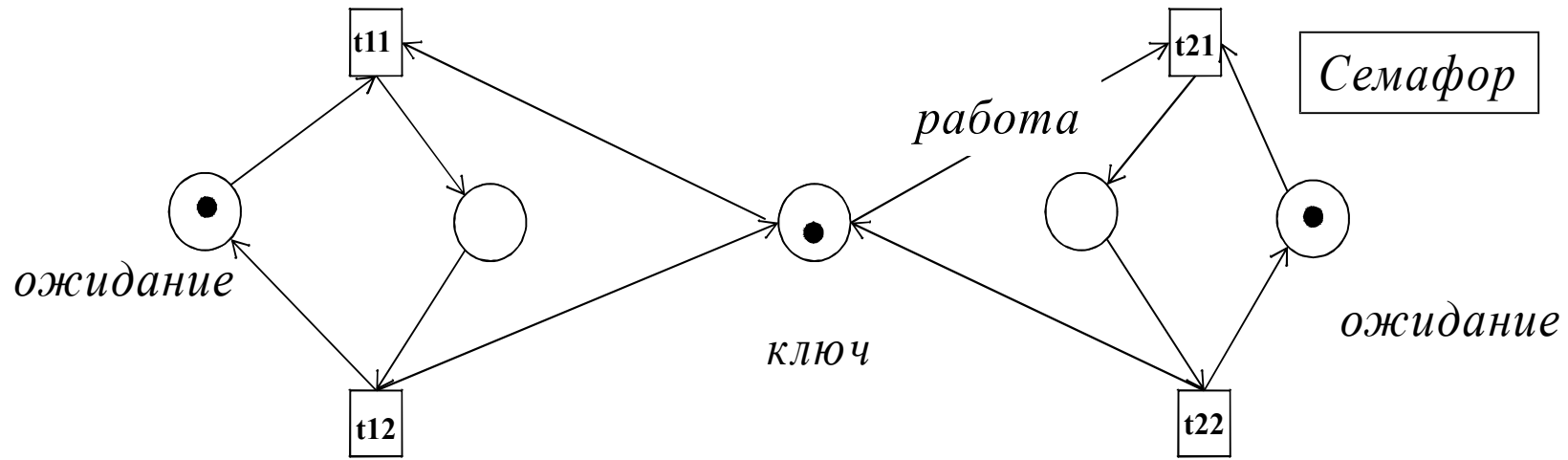
# **Инсерционное моделирование 1**

**Решение задач на сети Петри**

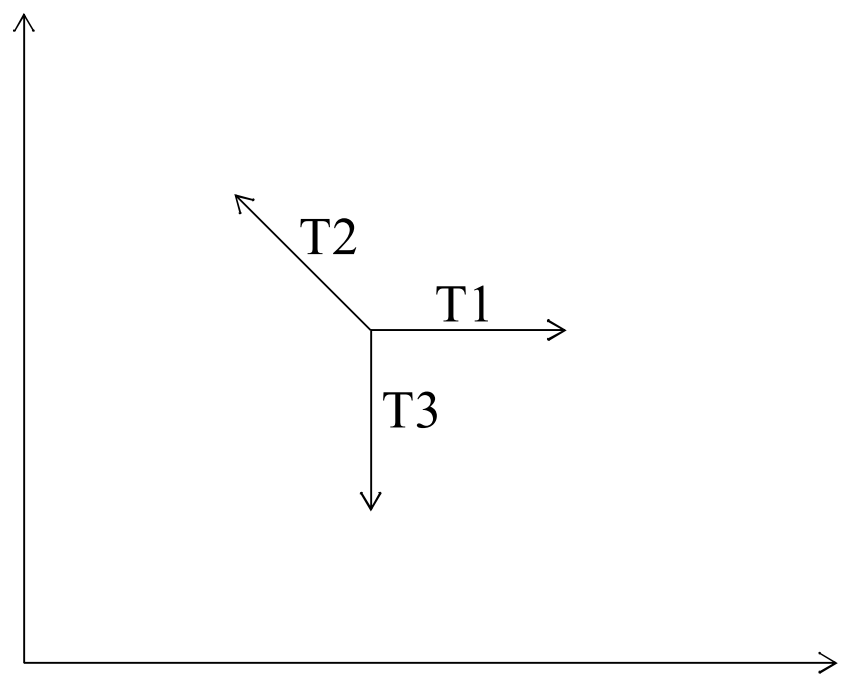
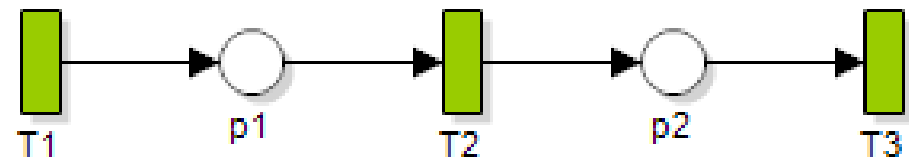


*Буфер объема 2*





N1



# N2

